

L'alta capacità incontra
una resistenza
ignifuga superiore
per la custodia dei
vostri documenti



Armadi ignifughi per la protezione di documenti

PROTEGGE I DOCUMENTI DAL FUOCO

Un elevato rischio d'incendio richiede una protezione adatta

La maggior parte delle aziende possiede della documentazione importante che è assolutamente fondamentale per la continuità dell'attività, come informazioni contabili e fiscali, contratti, certificati ed altri documenti sensibili. Tuttavia, la minaccia di incendio è molto reale e può causare migliaia di euro di danni.

Nonostante questo rischio significativo, molte realtà non sono attrezzate con soluzioni adeguate a proteggere i documenti fondamentali dal fuoco.

Gli armadi ignifughi per la protezione di documenti devono saper affrontare una serie di sfide:

- **Rischio aumentato di incendi:** Ogni anno milioni di aziende sono vittime di incendi. I documenti cartacei e quelli digitali sono particolarmente vulnerabili al calore eccessivo, e la loro perdita può avere un impatto devastante sulla continuità dell'attività.
- **Metodi di prova insufficienti:** Molti armadi offrono una protezione dal fuoco certificata, ma i processi di test, a cui vengono sottoposti non sono sempre adeguati. Bisognerebbe tenere in considerazione, al fine di garantire una resistenza superiore che le condizioni interne potrebbero peggiorare anche dopo che l'incendio è stato spento.
- **Allestimenti interni ed accessori:** Gli armadi ignifughi tradizionali si presentano provvisti di ripiani, ma spesso non offrono accessori per la personalizzazione, quali cassette con serratura e vassoi estraibili. Il risultato è una soluzione di sicurezza che non è in grado di adattarsi alle esigenze specifiche dell'attività.

Chubbsafes
Trusted the world over.

Gli armadi per la protezione di documenti prodotti da Chubb safes, costituiscono una valida soluzione per la custodia di documenti, con una varietà di allestimenti ed accessori ed offrono una resistenza agli incendi fino a due ore.

Gli armadi Chubb safes per la protezione di documenti vengono testati dall'UL, (Underwriter's Laboratories) conformemente allo Standard 72 e sono certificati alla Classe 350 per una resistenza al fuoco di 120 minuti. Costruiti con i migliori materiali dal punto di vista qualitativo, gli armadi per la protezione di documenti sono perfettamente adatti per gli uffici.

Tutti i modelli hanno un design funzionale, ergonomico e moderno che si adatta piacevolmente a qualsiasi tipo di ufficio.

Resistenza ignifuga superiore per la custodia di grandi quantità di documenti



Gli armadi per la protezione dei documenti prodotti da Chubb safes, sono provvisti della più importante certificazione di resistenza al fuoco oggi sul mercato : **UL 72 Classe 350 per la protezione dal fuoco per 2 ore**. Disponibili in sei diversi modelli per dimensioni e capacità, da 160 a 670 litri, gli armadi per la protezione di documenti possono resistere

al fuoco **fino a due ore**. Inoltre, un'ampia gamma di allestimenti interni per la personalizzazione, offre sempre più flessibilità, così da poter organizzare i documenti in base alle vostre necessità.

Test di resistenza al fuoco avanzato per una maggiore serenità



Per garantire tutti i benefici di un sistema avanzato che sia resistente al fuoco, gli armadi per la protezione di documenti sono sottoposti ad adeguati test di resistenza al fuoco, che consistono nell'inserire l'armadio in un forno riscaldato ad una temperatura superiore ai 1000°C per più di due ore, e nell'analisi della temperatura interna sia durante il riscaldamento del forno che durante il processo di raffreddamento dopo lo spegnimento del forno.

Inoltre l'UL include anche le seguenti misure nel suo test di resistenza al fuoco per garantire una resistenza superiore:

- **Raffreddamento del forno o "immersione totale in acqua"**, così da replicare le condizioni che si verificano al sorgere di un incendio. Dopo che l'incendio è stato spento, non sarà possibile recuperare le informazioni immediatamente. Le macerie roventi continueranno a riscaldare l'armadio. E' quindi importante che il vostro armadio sia progettato per resistere a tali condizioni.

- **Riscaldamento rapido** per simulare il test di **resistenza alle esplosioni** per tutti i livelli di certificazione. Il riscaldamento rapido si verifica quando il fuoco penetra in un edificio rapidamente così che l'armadio possa essere improvvisamente soggetto a temperature estremamente elevate. Questa prova di resistenza all'"esplosione" o di "shock" da incendio, come a volte viene definita, simula questa condizione. Gli armadi che non vengono testati come sopra descritto, rischiano la rottura con conseguente perdita di ciò che è al loro interno.

La resistenza sperimentata e testata sul lungo termine

Potete fare affidamento sulla resistenza degli armadi per la protezione dei documenti per un lungo periodo, grazie ad un meccanismo automatico di chiusura che fa sì che i catenacci rimangano nella sede preposta e siano in grado di resistere al fuoco quando il battente è chiuso. I modelli progettati con doppio battente prevedono anche per ciascuno di questi,

un sistema di interblocco per impedire la chiusura del del battente destro se il sinistro è aperto. Per un maggiore livello di sicurezza, potrete scegliere di ancorare gli armadi al pavimento utilizzando un kit di ancoraggio dedicato.

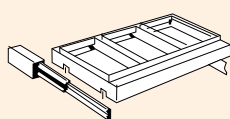
Un'ampia gamma di allestimenti personalizzabili per la massima flessibilità

Un'ampia varietà di allestimenti interni opzionali garantisce la personalizzazione degli armadi in base alle vostre esigenze. Ogni armadio è dotato di diversi ripiani standard (vanno da uno a quattro). La parte inferiore di ogni ripiano è stata sviluppata per consentire l'archiviazione di cartelle sospese in formato A4.

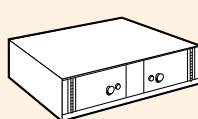
Inoltre gli armadi possono prevedere telai estraibili per archiviare documenti di diverse dimensioni e con diverso orientamento. Potrete anche scegliere tra tesoretti e cassette con serratura per maggiore sicurezza, così come vassoi estraibili per custodire piccoli oggetti o carte.



Ripiano

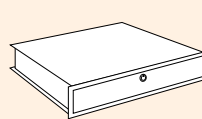


Telai estraibili reggi cartelle



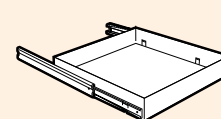
Tesoretto

300 mm (versione singola disponibile per i modelli 160,240,320,400T, mentre la versione doppia è disponibile per i modelli 400W,670)



Cassetto

80mm



Vassoio estraibile

60mm

Informazioni fondamentali

Ideale per

- Banche ed istituti finanziari
- Assicurazioni
- Enti Pubblici
- Uffici di ricerca e sviluppo e Risorse umane
- Tutti i clienti che vogliono proteggere grandi quantità di documenti ad alto rischio

Allestimenti

- N.ripiani standard, da 1 a 4 in base ai modelli
- Telai estraibili reggi cartelle per sistemare i documenti di diverse dimensioni ed orientamenti
- Tesoretti con serratura per oggetti di alto valore
- Cassetti con serratura per una maggiore protezione
- Vassoi estraibili per piccoli oggetti o carte

Certificazione

- Fuoco: UL 72 Classe 350 protezione dal fuoco per 2 ore

Serratura

- Sono disponibili a scelta serrature singole o doppie, con un'ampia gamma di serrature (Mauer), e serrature elettroniche (Sargent & Greenleaf, LG, Kaba, Gunnebo) o a combinazione a dischi (Sargent & Greenleaf)

	Serratura standard	Serrature Optional
Serrature a chiave	Mauer 71111 A con chiave da 150mm	Mauer 70076 B con chiavi da 164mm (cambiabili)
Serrature elettroniche	S&G Titan	LG Basic 3750 LG 39-E 3750-k Kaba 525 e GSL 1000
Serrature a combinazione	S&G 6642 a 3 dischi	S&G 8550 a 4 dischi antimanipolazione



Serratura a chiave



Serratura elettronica

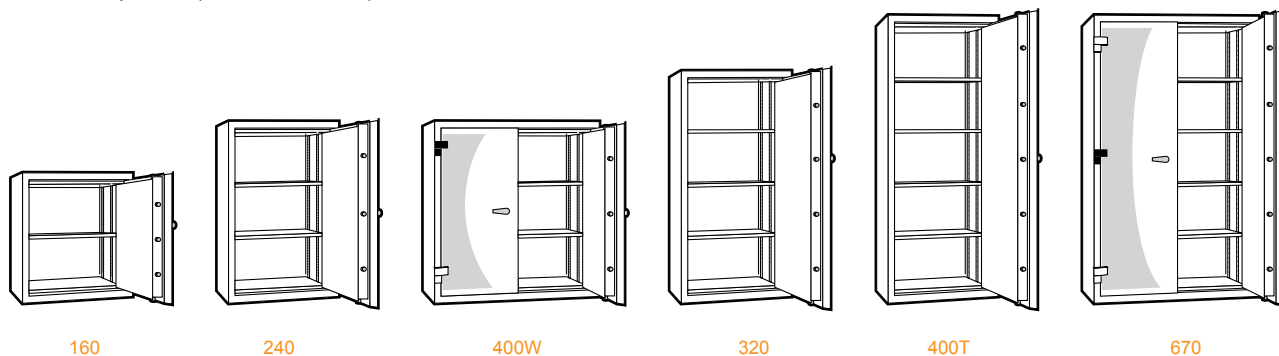


Serratura a combinazione

Specifiche del prodotto

Modello	Dimensioni esterne (mm)			Dimensioni interne (mm)			Peso (kg)	Volume (litri)
	Altezza	Larghezza	Profondità	Altezza	Larghezza	Profondità		
160	859	759	605	700	600	382	235	160
240	1209	759	605	1050	600	382	315	240
400W	1209	1160	605	1050	1000	382	500	401
320	1559	759	605	1400	600	382	395	321
400T	1909	759	605	1750	600	382	470	401
670	1909	1160	605	1750	1000	382	650	670

6 misure disponibili (da 160 a 670 litri)



160

240

400W

320

400T

670

Finiture

- **Corpo & interno:** AL 7035 Grigio Luce
- **Fascia Pannello:** RAL 7016 Grigio Antracite
- **Maniglia:** Nero & Argento
- **Copritoppa:** Nero

Rivenditore autorizzato

Chubbsafes
Trusted the world over.

www.chubbsafes.com

'Chubb' is owned by Chubb plc and is a registered trademark used under license